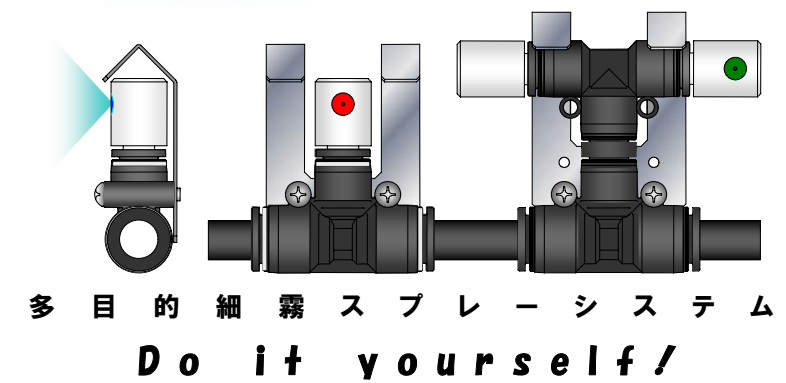


Pro Spray
プロスプレー

名古屋 (製品開発・設計・営業・メンテナンス)
TEL/FAX:052-718-4700
携帯:080-3282-5164(三浦)

仙台 (開発営業・メンテナンス)
携帯:080-6051-9414

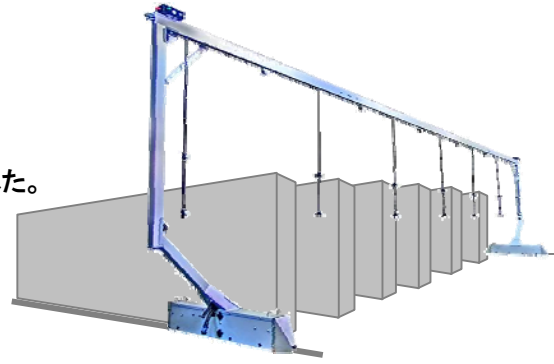
<http://giko-ken.jimdo.com/>

各種、より詳しい資料がございます。お見積共にお気軽に御連絡お待ちしております

 技巧研

Pro防除 ベリー

Pro 防除 ベリー は、全く新しい発想のもと、“多目的自走噴霧装置”として、薬剤散布に必要とされる機能をオールインワン(※)で導入できる装置として開発致しました。地上に設置したレール(φ19.1)上を走行するためハウス構造、強度に依存することなく設置が可能になります。走行部・アーム・ノズル・ポンプ・制御・操作盤を本体内に全て搭載することで、導入コストと設置コストを抑えております。



(※距離・高低差により、タンクに補助送水ポンプが付きます)

【ドリフト軽減の必要性】

農業散布による健康被害や、その労働時間は“農業”という職業上、重要な問題であると考えております。また、“低農薬”“減農薬”が推進されている中、ドリフトは環境に対しても大きな問題と考えます。Pro 防除 ベリーのノズルは作物から適度な位置に配置され、噴霧方向、角度を決めれば、ピンポイントで均一に散布を行います。今までの散布方法では農薬の付着を確実にするため高圧で広範囲の散布を行っていましたが、作物以外にも柱やフィルム、土壤に付着、外気に飛散・・・つまりドリフトによって、高価な農薬の半分以上を無駄に捨てていたのかもしれない。全自動のピンポイント散布は、必要最小限の非常に少ない量の農薬で済むでしょう。

【充実した機能】

オールインワンであるため、導入は非常に簡単ですが、必要な部分にはしっかりとした機能を備えております。スタートボタン・停止ボタンは左右両肩に備わっており、どちらからでも“運転”“停止”が出来ます。農薬の散布量は、走行速度の調節で行うことが出来ます。“往復⇔片道”噴霧も選択出来ますので、少量散布～通常散布まで広くカバーすることが出来ます。

【安心装備】

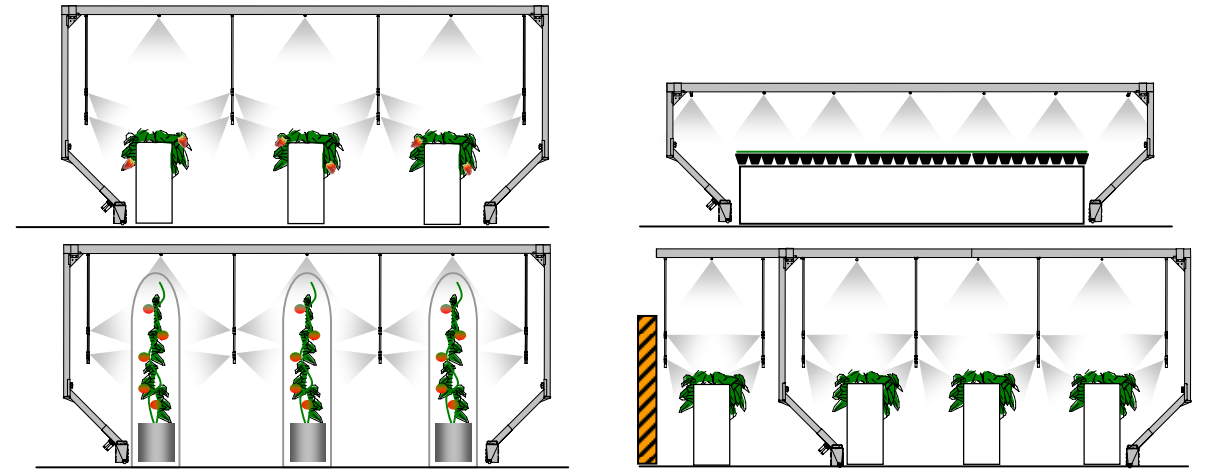
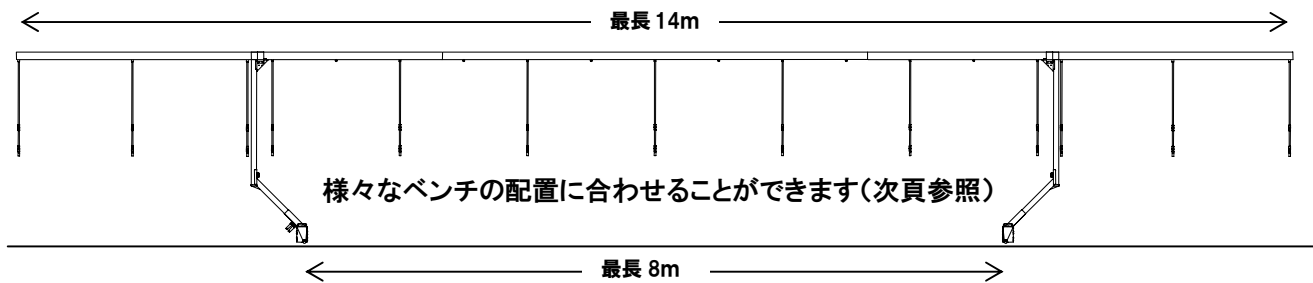
左右走行機の走行速度、位置は常に監視されております。障害物等により左右の位置が大きく異なったとき、片方、又は両方の走行が阻まれたとき、警報音と共に全てのシステムが停止します。

【簡単なメンテナンス】

- 本体はバルブにより2つの吸水口を選択でき、2つの吐出方向を選択出来ます。
- ・ タンク～ノズル(通常の運転時)
 - ・ 外部吸水口～ノズルへ (外部吸水口は本体にあり、容器(バケツ等)に入れた洗浄水等を吸い込むことが出来ます)
 - ・ 外部吸水口～タンクへ(洗浄水をタンクへ送り、配管内の洗浄が出来ます)



【本体の設置寸法について】



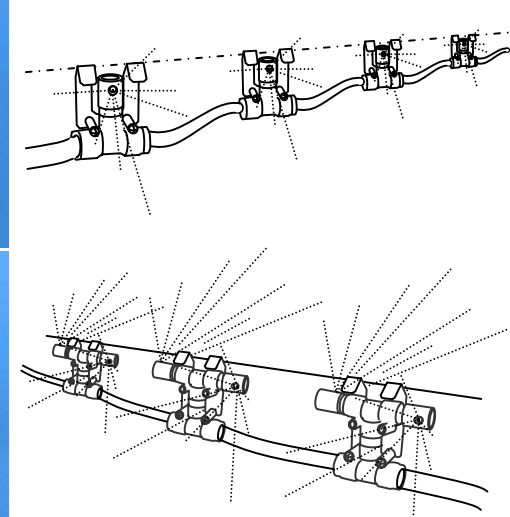
Pro Spray

多目的細霧スプレーシステム“プロスプレー”は温室内に固定したノズルから、加湿や防除、細霧冷房等、多目的に、安価に噴霧システムを構築する目的で開発しました。ハウスに設置する細霧装置は様々ありますが、どんなに高価なノズルでも“詰まれば寿命”というのが現実です。

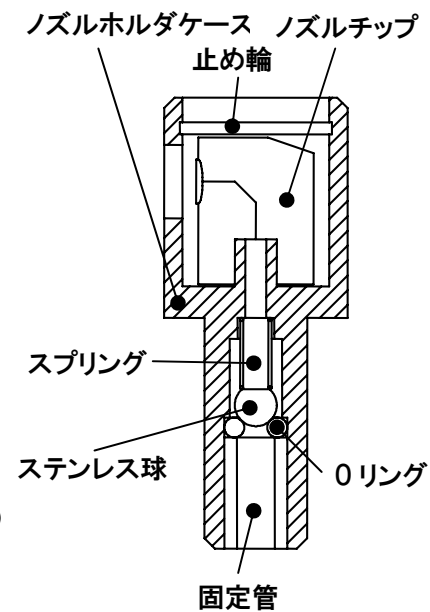
各ノズルにストレーナ(フィルター)を備えた製品が多数ありますが、高所に設置された各ノズルを取り外して洗浄することは、実際の現場において非現実的であることは、多くの生産者様が認識されていることと思います。

“プロスプレー”は、工具を使わず、ユーザーの手で設置が簡単に行えるよう、“ノズル・逆止弁・継ぎ手・取付金具”を一体化し、樹脂製の“差し込むだけのホースを提供する多目的細霧スプレーシステムです。ノズルチップは非常に安価です。後導入の際には同数のノズルチップが付属しますので、“使い捨て”感覚でご使用になれます。

動力噴霧機、制御盤は目的(防除・温度・湿度)によって専用機種をご用意させていただきます。



【ノズルセットの構造(共通)】



- ノズル噴霧量(cc/分/1.5Mpa)
- 赤 150cc
 - 青 250cc
 - 緑 243cc(広角)

